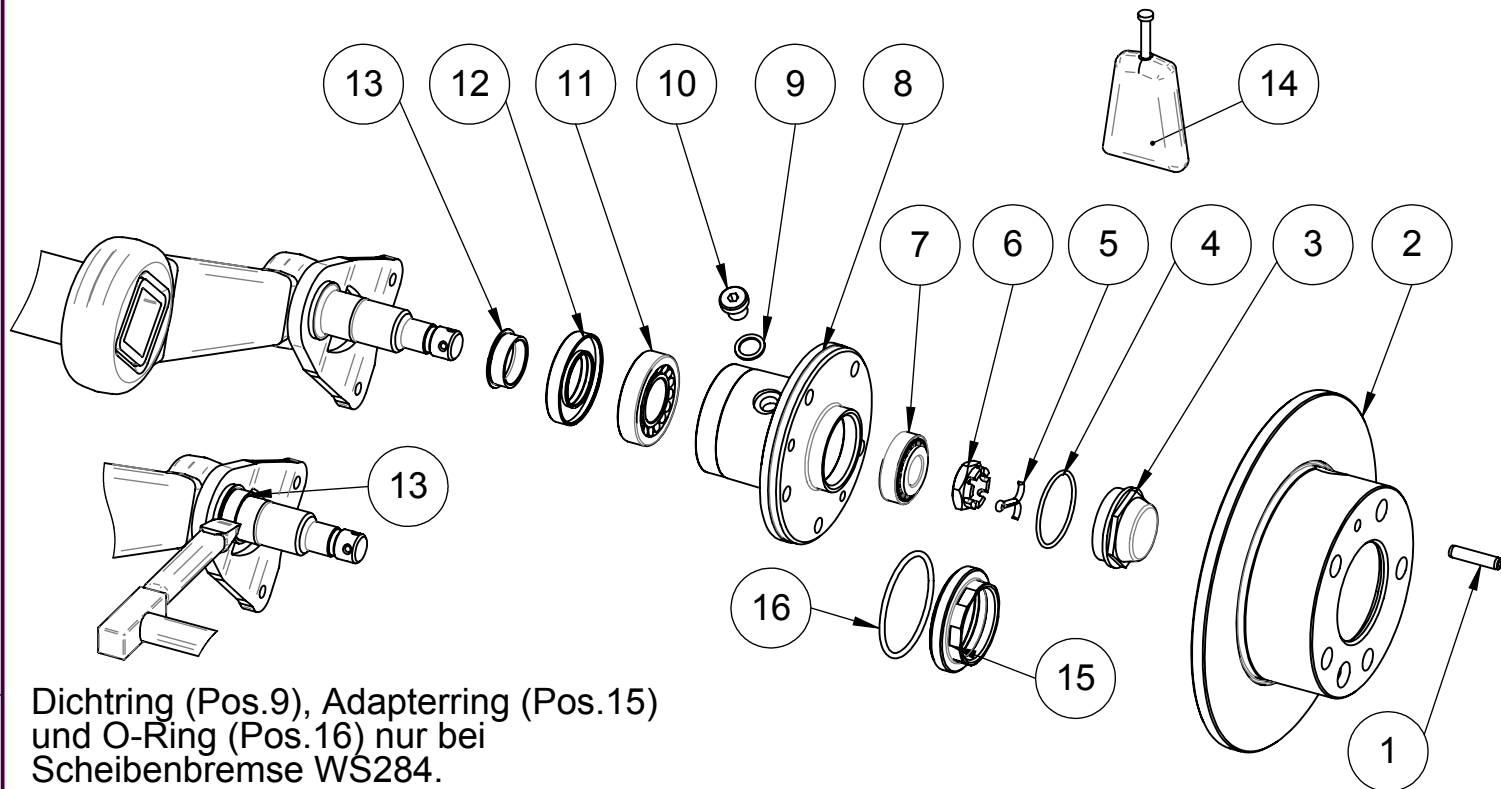


Reparaturanleitung

Scheibenbremse mit Öllagerung



Dichtring (Pos.9), Adapterring (Pos.15) und O-Ring (Pos.16) nur bei Scheibenbremse WS284.

Vor der Demontage die Bremseinheit demontieren.

Demontage:

- 1.) Spannstift (Pos.1) und Bremsscheibe (Pos.2) entfernen.
- 2.) Verschlusschraube (Pos.10) lösen und das Lageröl ablassen.
Das Öl ist nach gesetzlichen Vorgaben zu entsorgen.
Dichtring (Pos.9) entfernen.
- 3.) Achskappe (Pos.3) gegen den Uhrzeigersinn herausdrehen und den O-Ring (Pos.4) entfernen.
- 4.) Splint (Pos.5) demontieren und die Kronenmutter (Pos.6) vom Gewinde drehen.
- 5.) Radnabe (Pos.8) und Lager (Pos.7 und 11) vom Achsstummel abziehen.
- 6.) Wellendichtring (Pos.12) demontieren.
- 7.) Stellring (Pos.13) mit Hilfe von Hammer und Meißel einschlagen und vom Achsstummel abziehen.

Montage:

- 1.) Stellring (Pos.13) auf den Achsstummel schlagen.
- 2.) Wellendichtring (Pos.12) und Lager (Pos.7 und 11) in die Lageraufnahmen der Radnabe (Pos.8) einpressen und auf den Achsstummel montieren.
- 3.) Kronenmutter (Pos.6) soweit anziehen, dass der Lauf des Rades leicht gebremst wird. Dann die Mutter zum nächstmöglichen Splintloch zurückdrehen, max. 30°.
- 4.) Splint (Pos.5) montieren.
- 5.) O-Ring (Pos.4) einsetzen und Achskappe (Pos.3) handfest anziehen.
- 6.) Lageröl (Pos.14) einfüllen, Dichtring (Pos.9) einlegen und Verschlusschraube (Pos.10) handfest anziehen.
Der richtige Ölstand wird durch die Min.- Max.- Anzeige an der Achskappe (Pos.3) angezeigt und sollte sich idealerweise zwischen den beiden Markierungen befinden.
- 7.) Bremsscheibe (Pos.2) mit Spannstift (Pos.1) auf die Radnabe (Pos.8) montieren.

Pos.	Bezeichnung
1	Spannstift
2	Bremsscheibe
3	Achskappe
4	O- Ring Ø48
5	Splint
6	Kronenmutter
7	Lager
8	Radnabe
9	Dichtring
10	Verschlusschraube
11	Lager
12	Wellendichtring
13	Stellring
14	ESSO Mobil Fluid 422
15	Adapterring
16	O- Ring Ø66

		Datum	Name
Nummer	Bearb.	09.02.2015	Schneider
MA-162	Prüfer	10.02.2015	Joachim

Alle Arbeiten sind durch Fachpersonal durchzuführen!