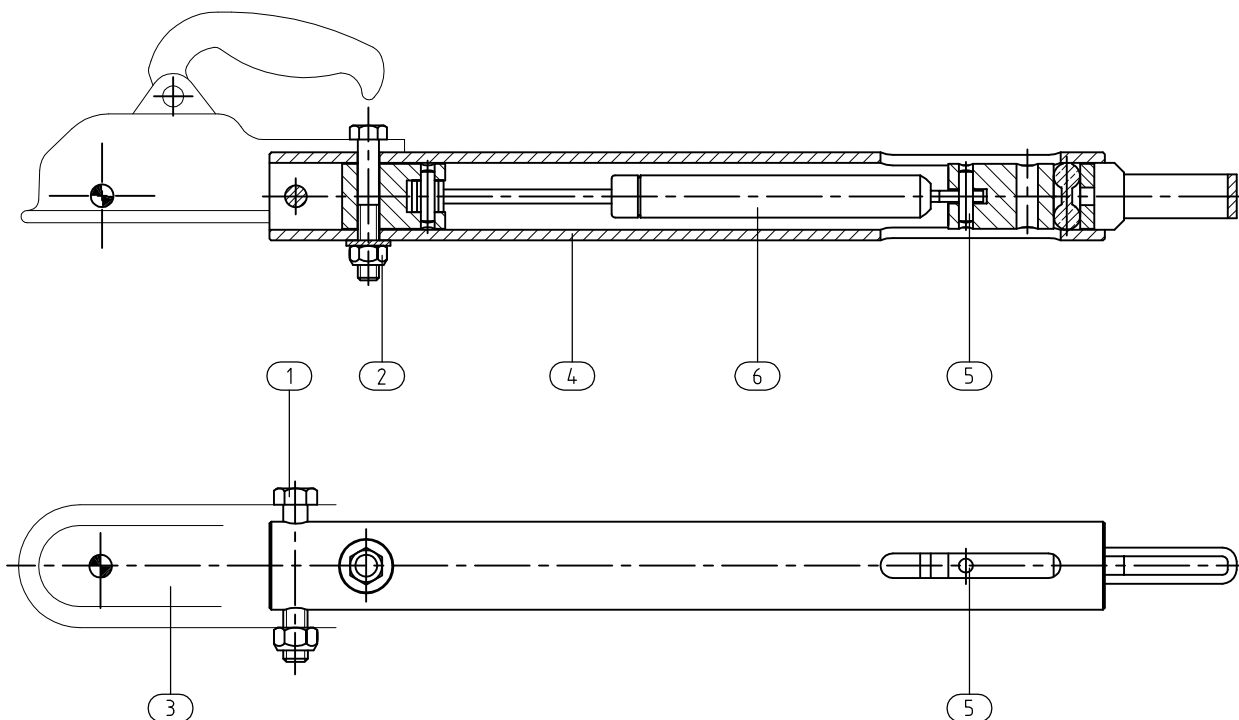


Austausch Stoßdämpfer in Auflaufeinrichtung für Scheibenbremse

1. Sechskantschrauben ① und ② demontieren
2. Kugelkupplung ③ / wahlweise Zugöse nach vorn von der Schubstange ④ ziehen
3. Spannstift ⑤ herausschlagen
4. kompletten Stoßdämpfer ⑥ vorn aus der Schubstange ④ entnehmen

Montage des Stoßdämpfers in umgekehrter Reihenfolge.

Montage/ Demontage der Schubstange in Auflaufeinrichtung mit Scheibenbremse siehe MA-055.



Abweichungen von dieser Anleitung nur mit Zustimmung des Herstellers.

Änderungen vorbehalten!

Nummer	Datum
MA-056	09.11.2004