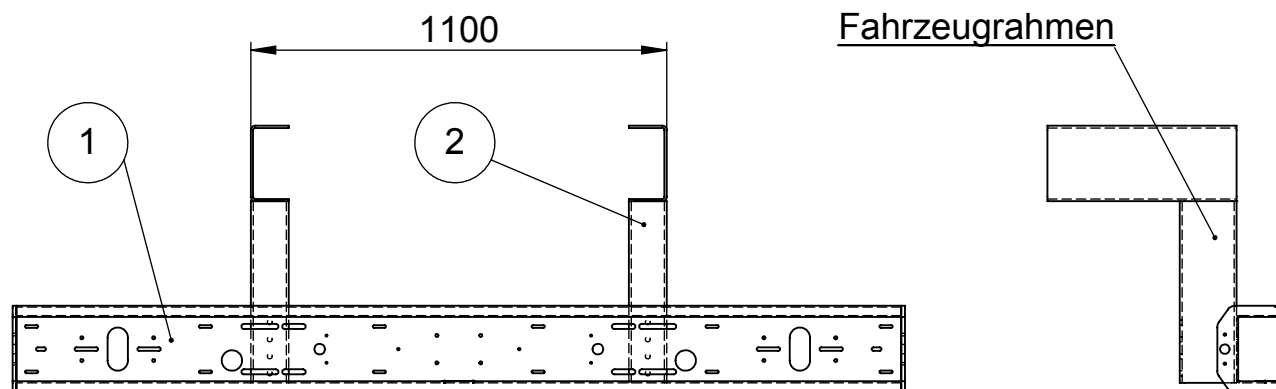


Montage- und Wartungsanleitung
Unterfahrschutz, starr, Typ: SG 2012
ECE-Prüfnummer: E4 - 58R - 020224



Montage:

Der Querträger des Unterfahrschutzes (Pos. 1) wird heckseitig am Fahrzeugrahmen (Pos. 2) angebracht.

Einbaumaße siehe Zeichnung Nr. G8010055

Verschraubt wird mit:

- 4 Stück 6kt.-Schraube M12 x 35, DIN 931 oder DIN 933, Festigkeitsklasse 8.8.
- 4 Stück 6kt.-Mutter M12, DIN 980 oder DIN 934, Festigkeitsklasse 8.
- 4 Stück Scheiben 13, DIN 125

Das Anziehdrehmoment beträgt 79 Nm.

Darüber hinaus sind die Aufbaurichtlinien der Fahrzeughersteller zu beachten.

Wartung:

Die Schraubverbindungen sind vierteljährlich auf festen Sitz zu prüfen und gegebenenfalls nachzuziehen.