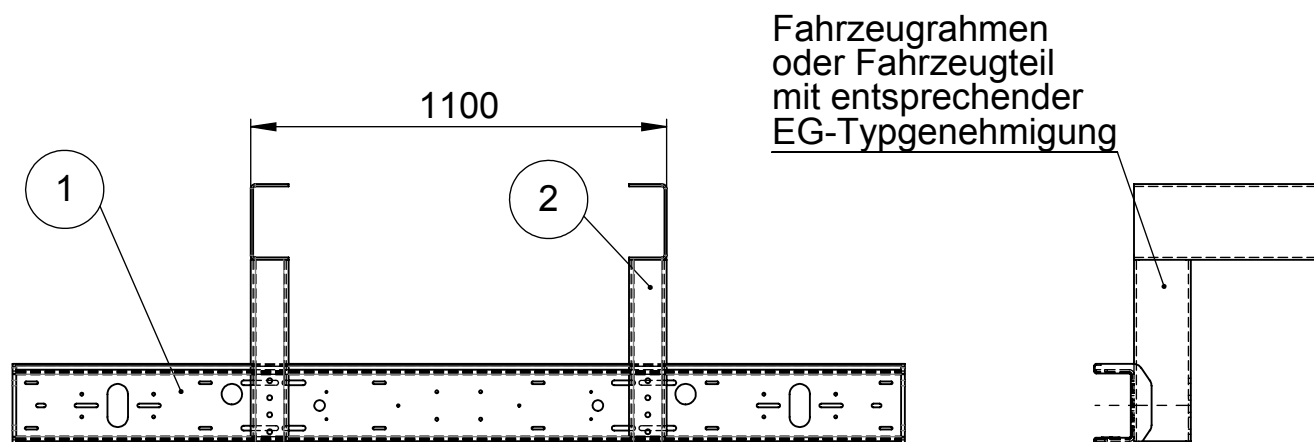


Montage- und Wartungsanleitung  
Unterfahrschutz, starr, Typ: SG 2011  
EG-Typgenehmigung-Nr.: E4-58R-020200



### **Montage:**

Der Querträger des Unterfahrschutzes (Pos. 1) wird heckseitig am Fahrzeugrahmen oder an EG-Genehmigten Fahrzeugteilen (Pos. 2) angebracht.

Einbaumaße siehe Zeichnung Nr. G8010046

Verschraubt wird mit:

- 4 Stück 6kt.-Schraube M12 x 35, DIN 931 oder DIN 933, Festigkeitsklasse 8.8.
- 4 Stück 6kt.-Mutter M12, DIN 980 oder DIN 934, Festigkeitsklasse 8.
- 4 Stück Scheiben 13, DIN 125

Das Anziehdrehmoment beträgt 79 Nm.

Darüber hinaus sind die Aufbaurichtlinien der Fahrzeughersteller zu beachten.

### **Wartung:**

Die Schraubverbindungen sind vierteljährlich auf festen Sitz zu prüfen und gegebenenfalls nachzuziehen.