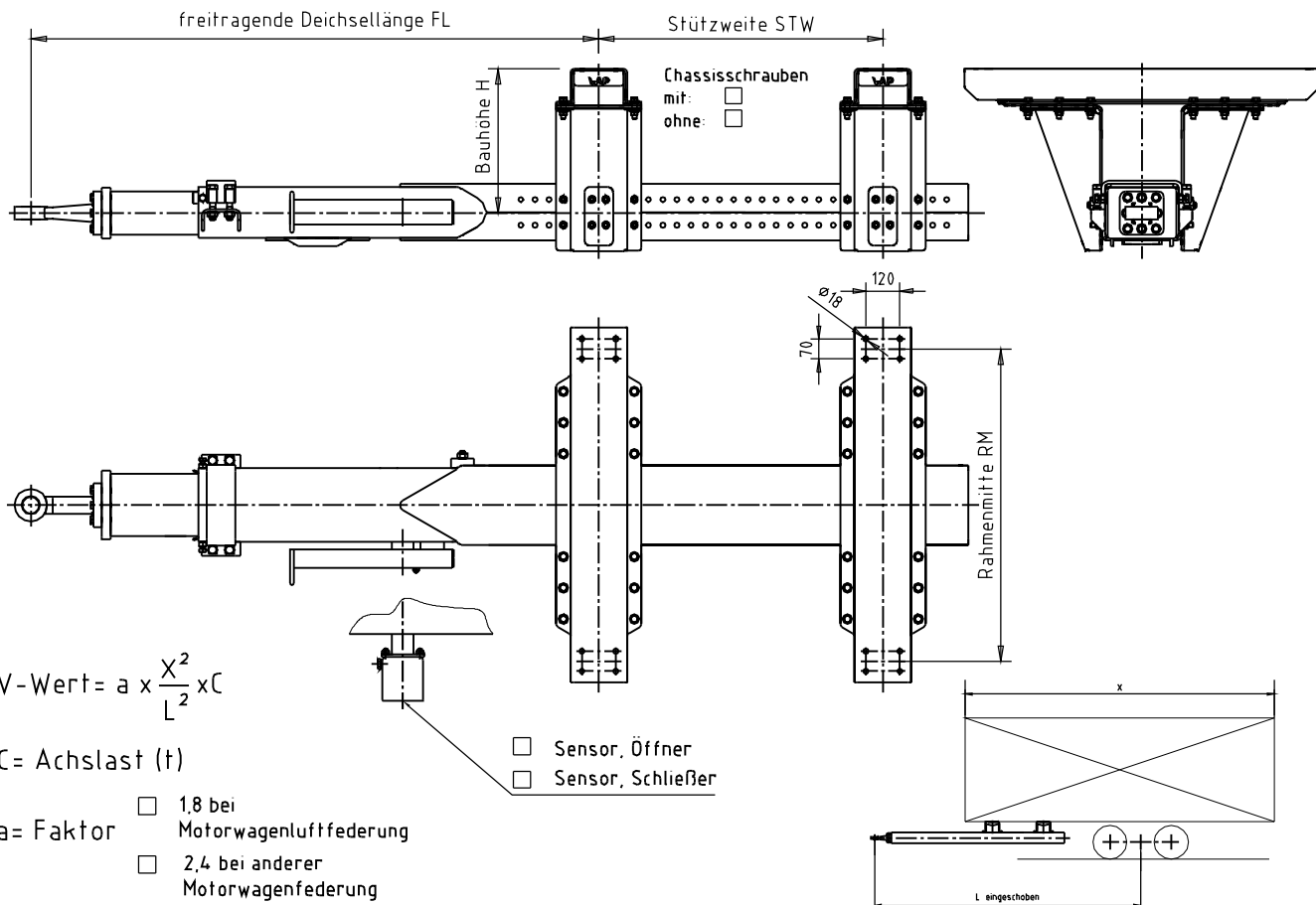


Maßblatt für Zugdeichsel Typ: ASD 601 L



Kundendaten:

Kunde: _____ Bearbeiter: _____ gewünschter Liefertermin: _____
 Telefon: _____ Telefax: _____ E-Mail: _____

Kenndaten der Zugdeichsel:

Zugöse, Typ: _____ D/Dc-Wert: _____ kN Maß STW: _____ mm
 freitragende Deichsellänge FL: _____ mm V-Wert: _____ kN Maß X: _____ mm
 Verstellung: _____ mm Achslast C: _____ t Maß L: _____ mm
 _____ Stützlast: _____ kg Stückzahl: _____
 Ausgezogen auch Fahrstellung: _____ ja / nein Maß H: _____ mm Sonstiges: _____
 mechanisch pneumatisch Maß RM: _____ mm _____