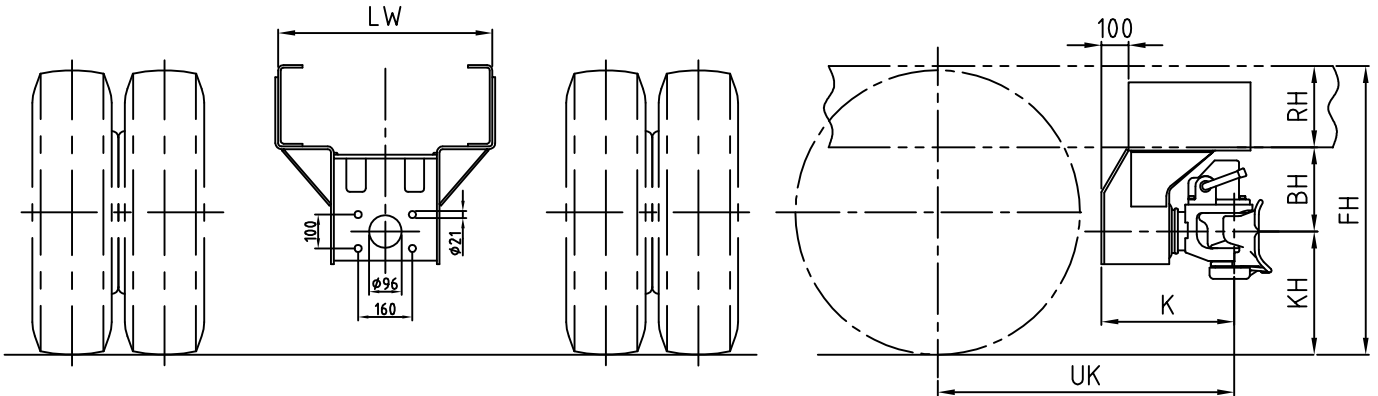


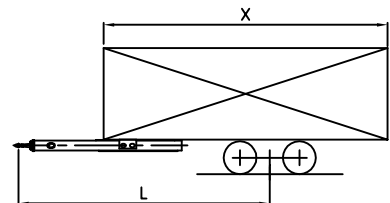
### Maßblatt für Anhängenbock gekröpft, Ausführung geschweißt



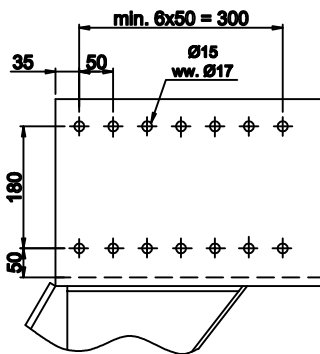
$$V\text{-Wert} = a \times \frac{X^2}{L^2} \times C$$

C = Achslast (t)

a = Faktor  1,8 bei Motorwagenluftfederung  
 2,4 bei anderer Motorwagenfederung



#### Lochbild (Option)



#### Kupplungen

Typ:	Maß K:
Orlandi E406	330
Orlandi E509	356
Orlandi GX 57	340
Ringfeder 4040A	325
Ringfeder 5050A	340
Ringfeder 5055A	334
Rockinger 400A51	324
Rockinger 500A66	337
Rockinger 570C61	357
VBG 590 V	334
VBG 795 V	353

#### Kundendaten:

Kunde: \_\_\_\_\_ Bearbeiter: \_\_\_\_\_ Kommission: \_\_\_\_\_

Telefon: \_\_\_\_\_ Telefax: \_\_\_\_\_ E-Mail: \_\_\_\_\_

#### Kenndaten Anhängenbock

Maß X: _____ mm	D-Wert: _____ kN	Maß BH: _____ mm
Maß L: _____ mm	Maß FH: _____ mm	Kupplung: _____
Achslast C: _____ t	Maß LW: _____ mm	Fahrzeugtyp: _____
Stützlast: _____ kg	Maß KH: _____ mm	Bohrungen ja/nein: $\phi$ _____ mm
V-Wert: _____ kN	Maß RH: _____ mm	Stückzahl: _____
Dc-Wert: _____ kN	Maß UK: _____ mm	gewünschter Liefertermin: _____