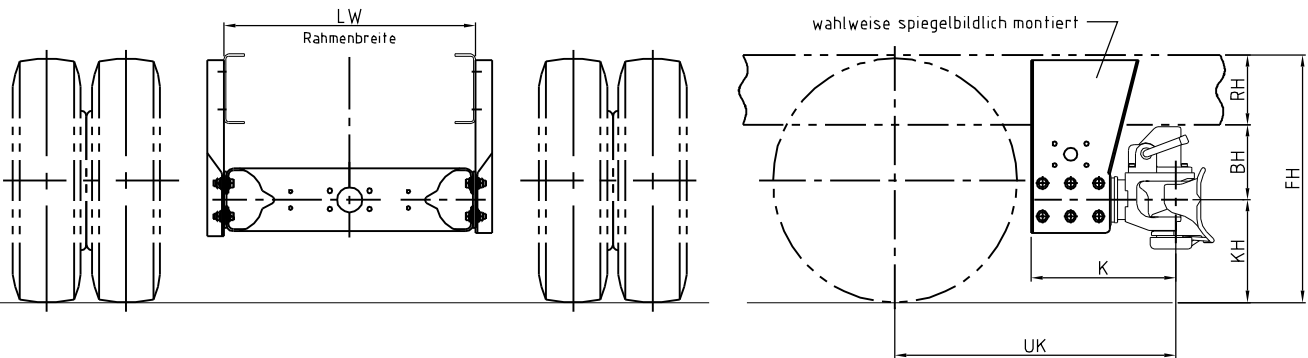


Maßblatt für Anhängelock geschraubt, leichte Ausf. WUB 3507



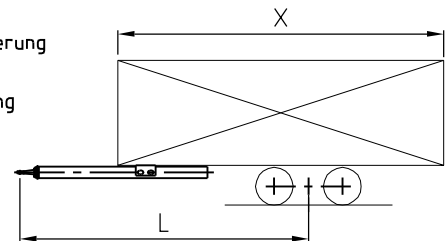
Kupplungen

| Typ: | Maß K: |
|---------------------|--------|
| Orlandi E403 | 402 |
| Ringfeder 2040/G135 | 400 |
| Rockinger 400A36 | 392 |

$$V\text{-Wert} = a \times \frac{X^2}{L^2} \times C$$

C = Achslast (t)

- a = Faktor
- 1,8 bei Motorwagenluftfederung
 - 2,4 bei anderer Motorwagenfederung



Kundendaten:

Kunde: _____ Bearbeiter: _____ Kommission: _____

Telefon: _____ Telefax: _____ E-Mail: _____

Kenndaten Anhängelock:

| | | |
|---------------------|------------------|------------------------------------|
| Maß X: _____ mm | D-Wert: _____ kN | Maß BH: _____ mm |
| Maß L: _____ mm | Maß FH: _____ mm | Kupplung: _____ |
| Achslast C: _____ t | Maß LW: _____ mm | Fahrzeugtyp: _____ |
| Stützlast: _____ kg | Maß KH: _____ mm | Bohrungen ja/nein: ϕ _____ mm |
| V-Wert: _____ kN | Maß RH: _____ mm | Stückzahl: _____ |
| Dc-Wert: _____ kN | Maß UK: _____ mm | gewünschter Liefertermin: _____ |