

Zubehör Zugdeichseln

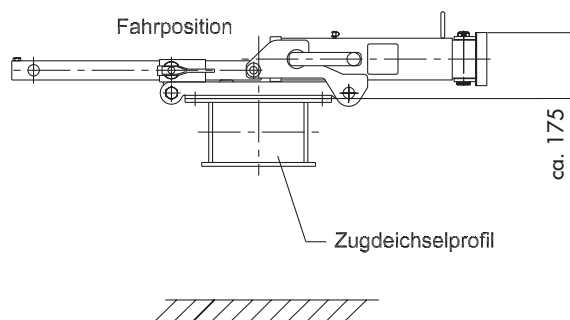
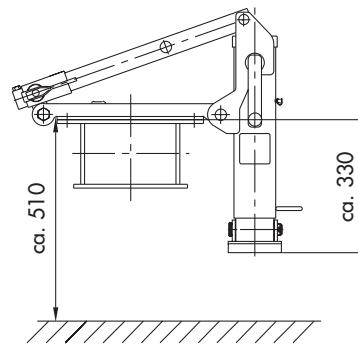
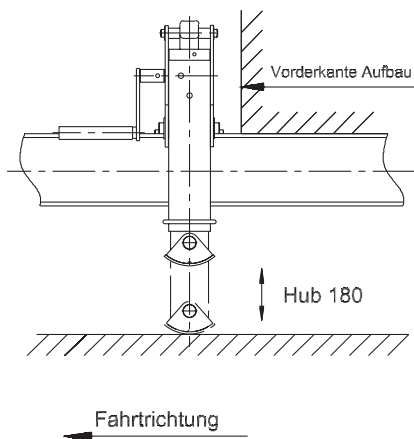
Baureihe: Spindelwinde WSW 50/20

Deutsches Gebrauchsmuster 201 00 247.7

Mechanisch verstellbar mit halbautomatischer Verriegelung.

zul. statische Tragkraft: 50 kN

zul. dynamische Tragkraft: 20 kN



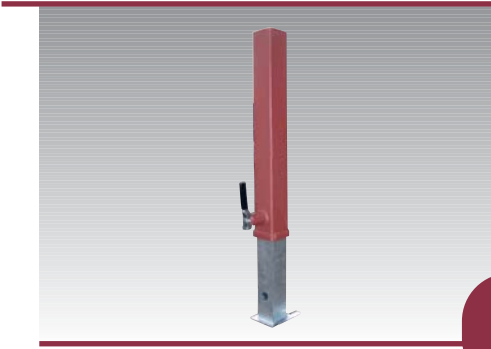
Die Spindelwinde, Typ: WSW 50/20 kann schnell und unkompliziert durch Anschrauben am Zugdeichselrohr montiert werden.

Außerdem zeichnet sie sich durch eine schnelle und einfache Bedienung und einem geringem Eigengewicht inkl. Halterung von ca. 45 kg aus.

Durch den drehbar gelagerten Fuß werden auftretende Längskräfte z.B. durch Luftverlust der Anhängerfederung neutralisiert.

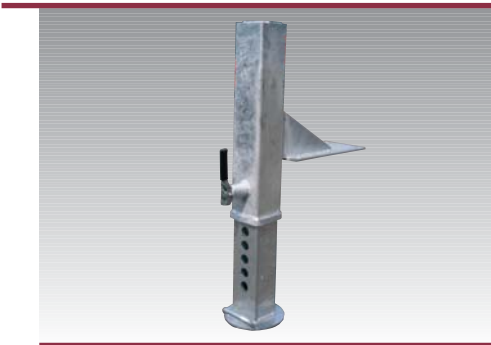
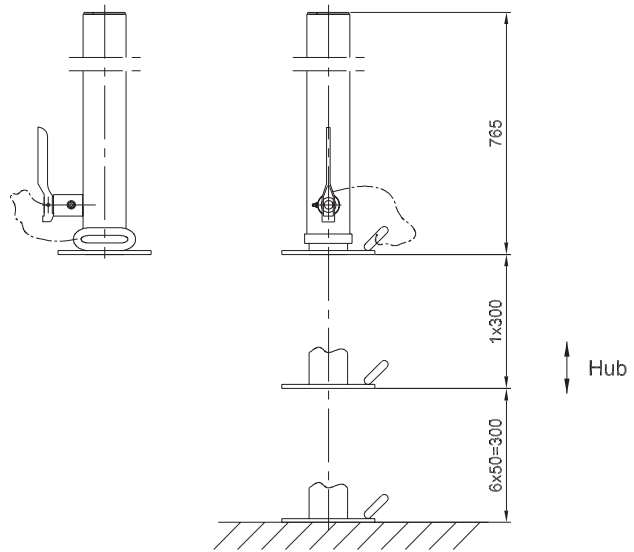
Die Spindelwinde WSW 50/20 ist für nahezu alle Zugdeichseln lieferbar. Geben Sie bei der Bestellung das Deichselprofil mit an.

Irrtum und Änderung vorbehalten!

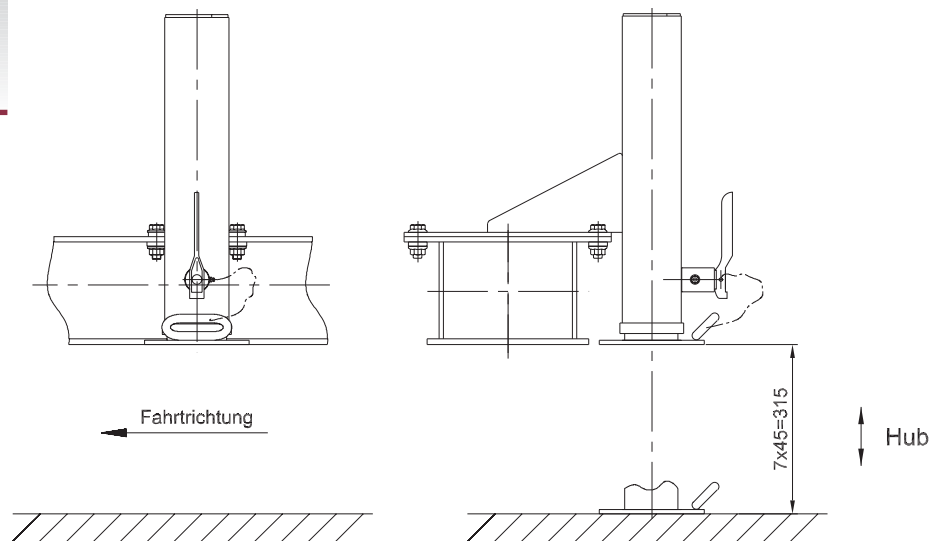


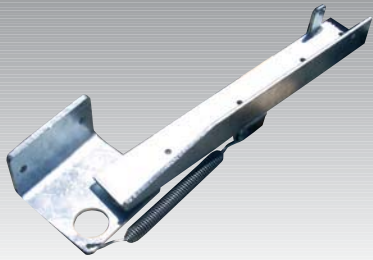
Zubehör Zugdeichseln

Baureihe: Fallstütze, Ausf. A
Statische Tragkraft: 30 kN



Baureihe: Fallstütze, Ausf. B
Statische Tragkraft: 50 kN



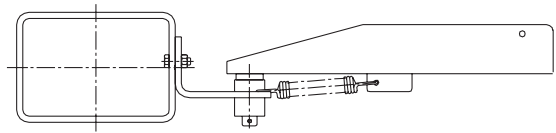
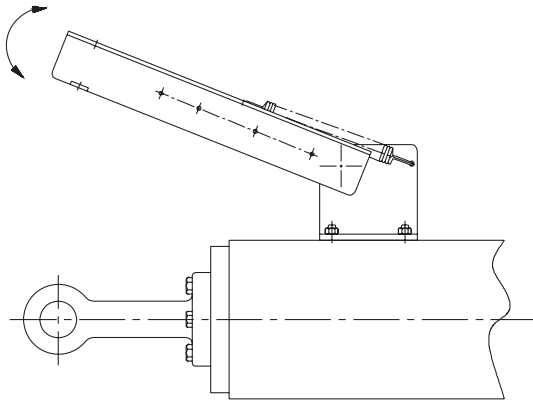


Zubehör Zugdeichseln

Baureihe: Drehgelenk

Deutsches Gebrauchsmuster 201 00 324.4

Haltevorrichtung für die Versorgungsleitungen am Anhänger. Wahlweise Ausführung geklemmt oder Ausführung angeflanscht. Das Drehgelenk ist für nahezu alle Zugdeichseln lieferbar. Geben Sie bei der Bestellung das Deichselprofil mit an.



Baureihe: Druckluftkonsole

Druckluftkonsole zur Aufnahme von Licht-/Luftanschlüssen.

