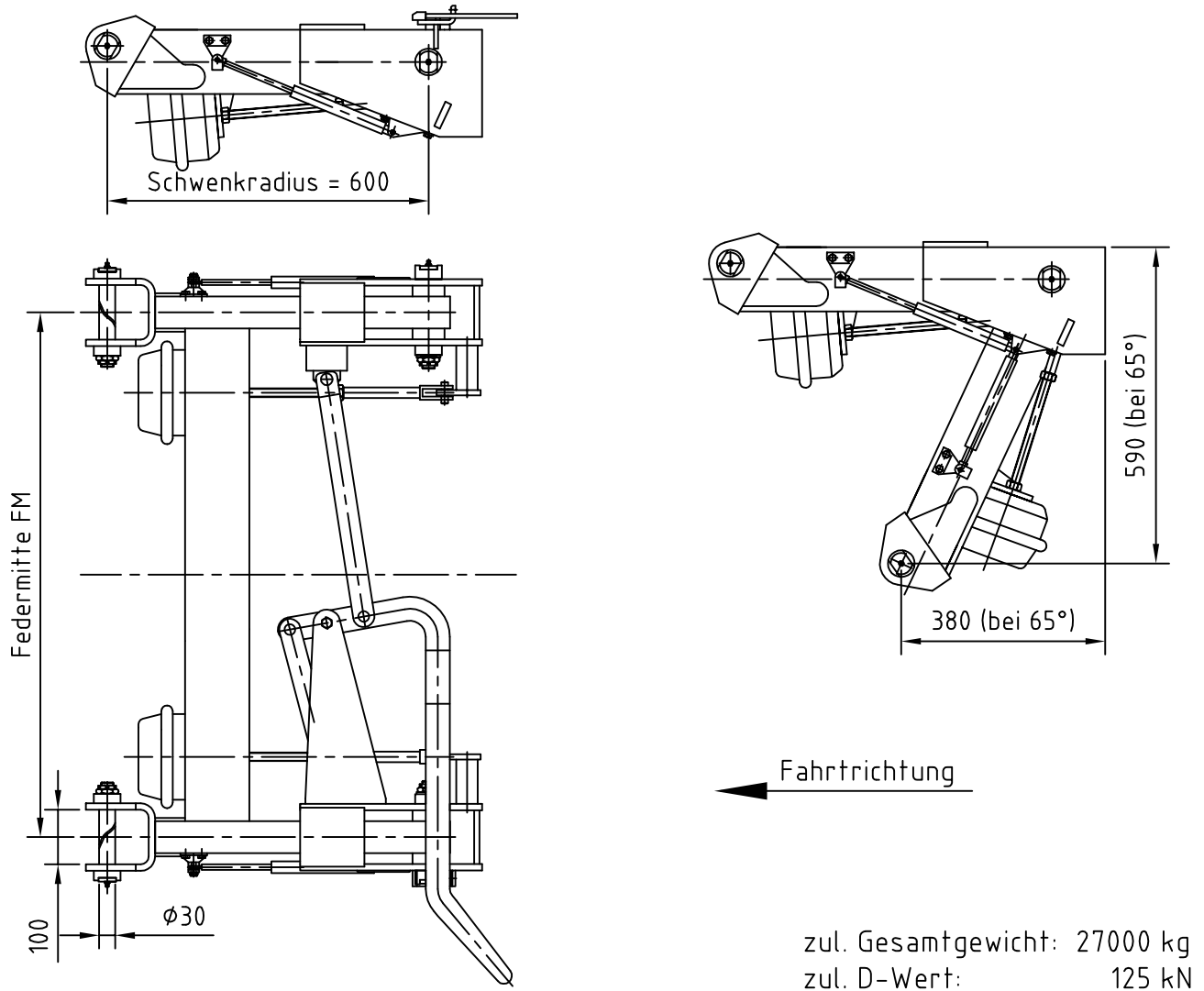


### Maßblatt für Zuggabelabsenkeinrichtung Typ: WZS 27-600



#### Kundendaten:

Kunde: \_\_\_\_\_ Telefon: \_\_\_\_\_  
Kommission: \_\_\_\_\_ Telefax: \_\_\_\_\_  
Bearbeiter: \_\_\_\_\_ E-Mail: \_\_\_\_\_  
gewünschter  
Liefertermin: \_\_\_\_\_

#### Kenndaten des Zuggabelabsenkens

Maß FM: \_\_\_\_\_ mm

Bestellmenge: \_\_\_\_\_