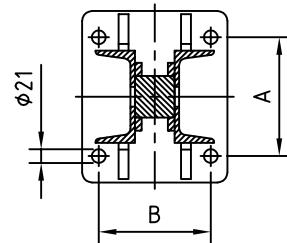
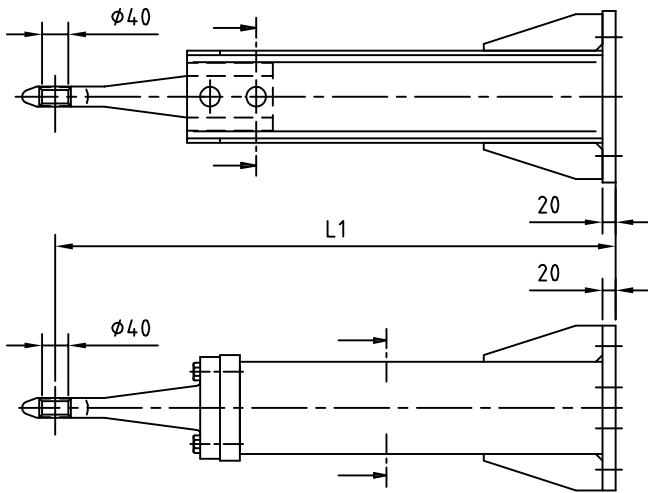
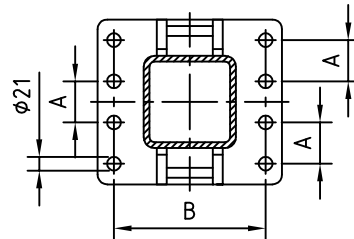


Maßblatt für Zugeinrichtung, starr Typ: WZE Ausf. A und B



Ausf. A
max. V-Wert: 23 kN
(bei 40er Zugöse)

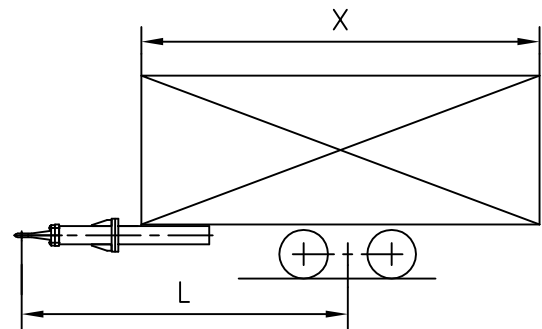


Ausf. B
max. V-Wert: 36 kN
(bei 40er Zugöse)

$$V\text{-Wert} = a \times \frac{X^2}{L^2} \times C$$

C = Achslast (t)

- a = Faktor
- 1,8 bei Motorwagenluftfederung
 - 2,4 bei anderer Motorwagenfederung



Kundendaten:

Kunde: _____ Telefon: _____
 Kommission: _____ Telefax: _____
 Bearbeiter: _____ E-Mail: _____
 gewünschter Liefertermin: _____

Kenndaten der Zugdeichsel:

Ausführung: _____	Bestellmenge: _____	Maß X: _____ mm
Maß L1: _____ mm	Dc-Wert: _____ kN	Maß L: _____ mm
Maß A: _____ mm	V-Wert: _____ kN	Sontiges: _____
Maß B: _____ mm	Achslast C: _____ t	
Zugöse: _____	Stützlast: _____ kg	