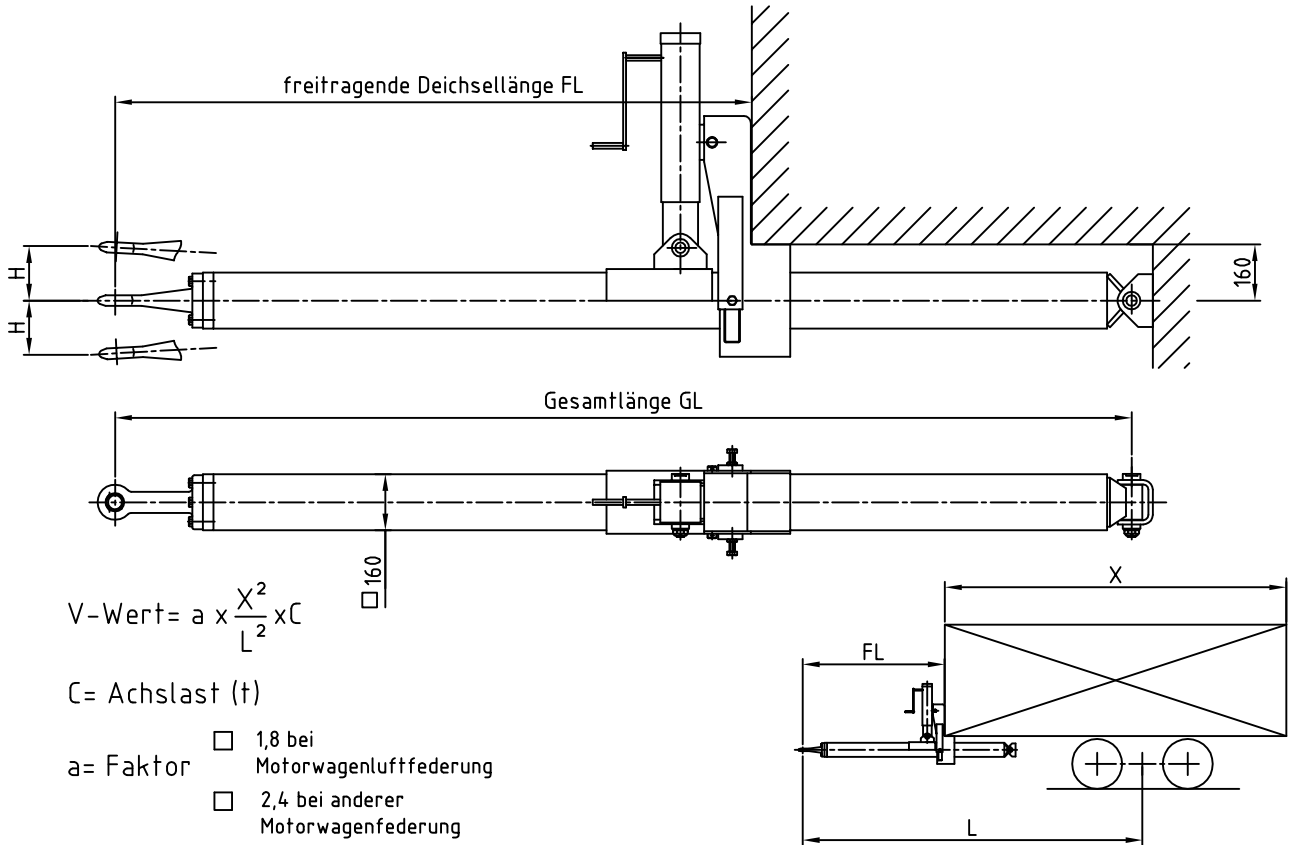


Maßblatt für Zugdeichsel, höhenverstellbar Typ: WZD 135 HHS



Kundendaten:

Kunde: _____ Telefon: _____

Kommission: _____ Telefax: _____

Bearbeiter: _____ E-Mail: _____

gewünschter Liefertermin: _____

Kenndaten der Zugdeichsel:

Gesamtlänge: _____ mm D/Dc-Wert: _____ kN Maß X: _____ mm

max. freitrag. Deichsellänge: _____ mm V-Wert: _____ kN Maß L: _____ mm

Zugöse: _____ Achslast C: _____ t

Bestellmenge: _____ Stützlast: _____ kg

Sonstiges: _____