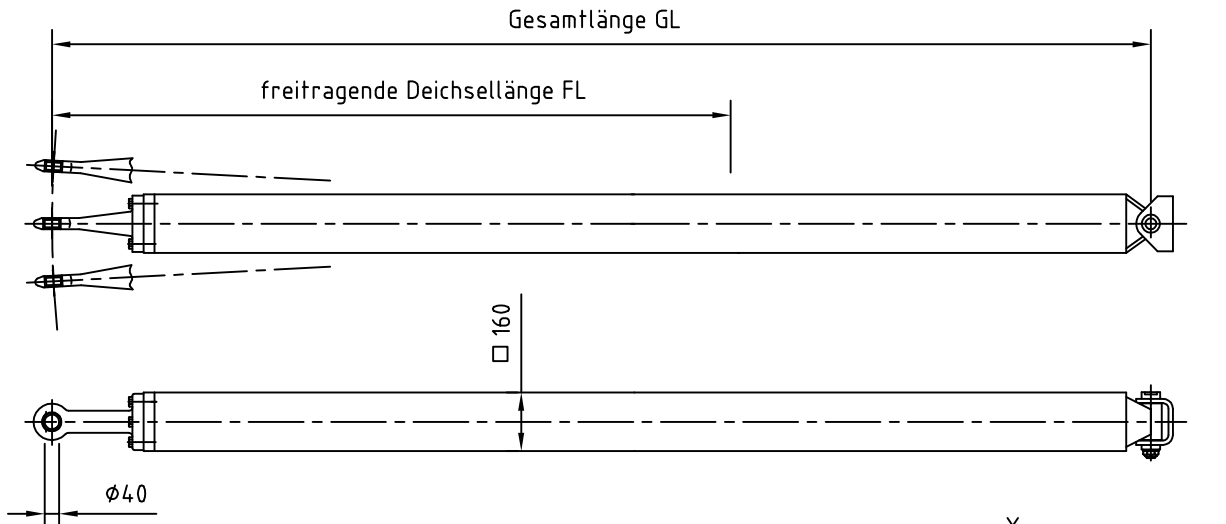


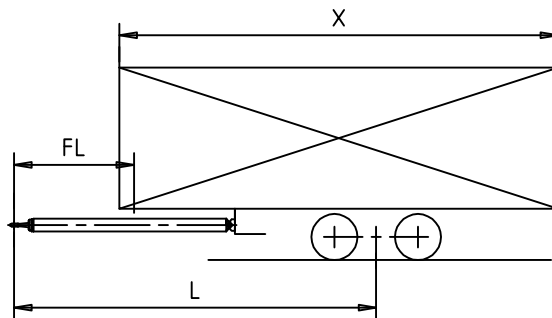
Maßblatt für Zugdeichsel, höhenverstellbar Typ: WZD 135 H



$$V\text{-Wert} = a \times \frac{X^2}{L^2} \times C$$

C = Achslast (t)

- a = Faktor
- 1,8 bei Motorwagenluftfederung
 - 2,4 bei anderer Motorwagenfederung



Kundendaten:

Kunde: _____ Telefon: _____
 Kommission: _____ Telefax: _____
 Bearbeiter: _____ E-Mail: _____
 gewünschter Liefertermin: _____

Kenndaten der Zugdeichsel:

Gesamtlänge: _____ mm	D/Dc-Wert: _____ kN	Maß X: _____ mm
max. freitrag. Deichsellänge: _____ mm	V-Wert: _____ kN	Maß L: _____ mm
Zugöse: _____ mm	Achslast C: _____ t	
Bestellmenge: _____	Stützlast: _____ kg	
Sonstiges: _____		