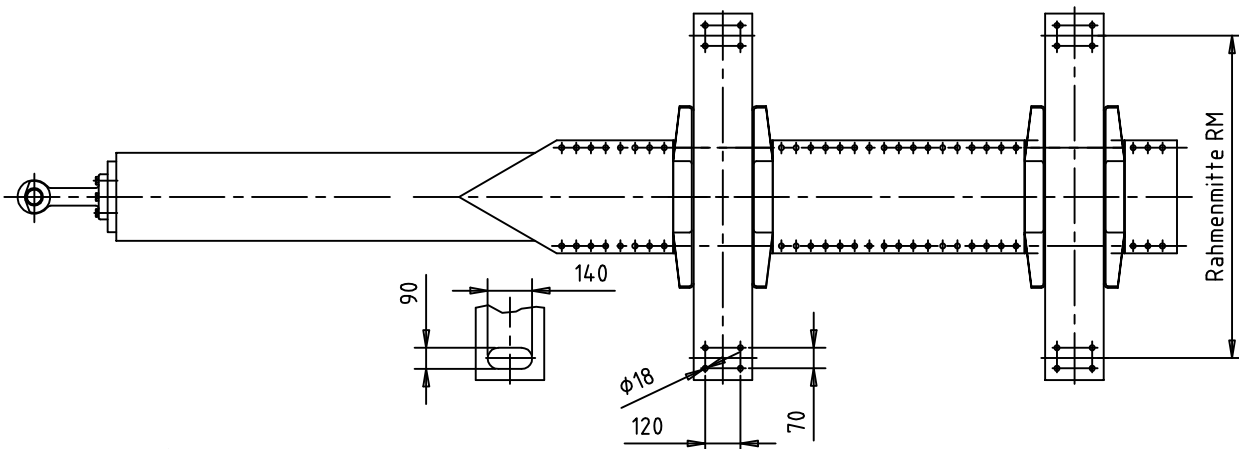
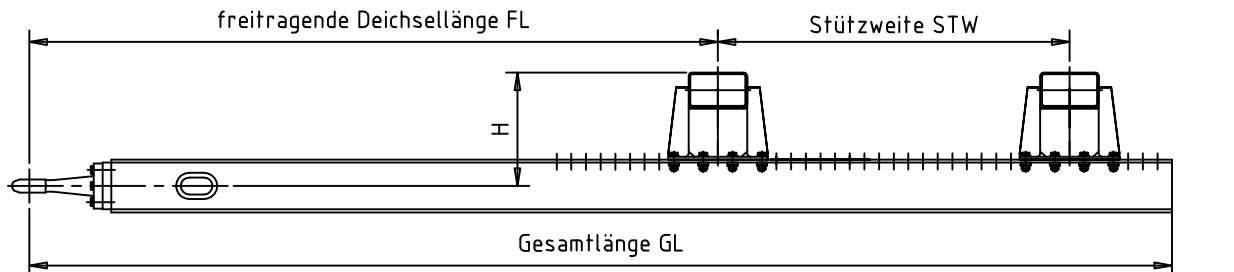


Maßblatt für Zugdeichsel Typ: WLZD -TK

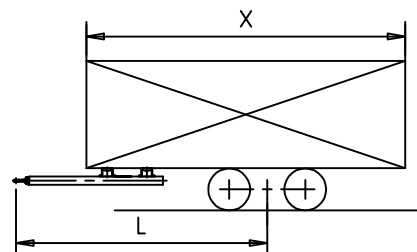


$$V\text{-Wert} = a \times \frac{X^2}{L^2} \times C$$

C = Achslast (t)

- a = Faktor
- 1,8 bei Motorwagenluftfederung
 - 2,4 bei anderer Motorwagenfederung

Ausf. zum verschweißen: Ausf. zum verschrauben:



Kundendaten:

Kunde: _____ Bearbeiter: _____ gewünschter Liefertermin: _____
 Telefon: _____ Telefax: _____ E-Mail: _____

Kenndaten der Zugdeichsel:

Gesamtlänge: _____ mm	D/Dc-Wert: _____ kN	RM: _____ mm
max. freitrag. Deichsellänge: _____ mm	V-Wert: _____ kN	STW: _____ mm
Bestellmenge: _____	Achslast C: _____ t	Maß X: _____ mm
Zugöse, Typ: _____	Stützlast: _____ kg	Maß L: _____ mm
Sonstiges: _____	Maß H: _____ mm	