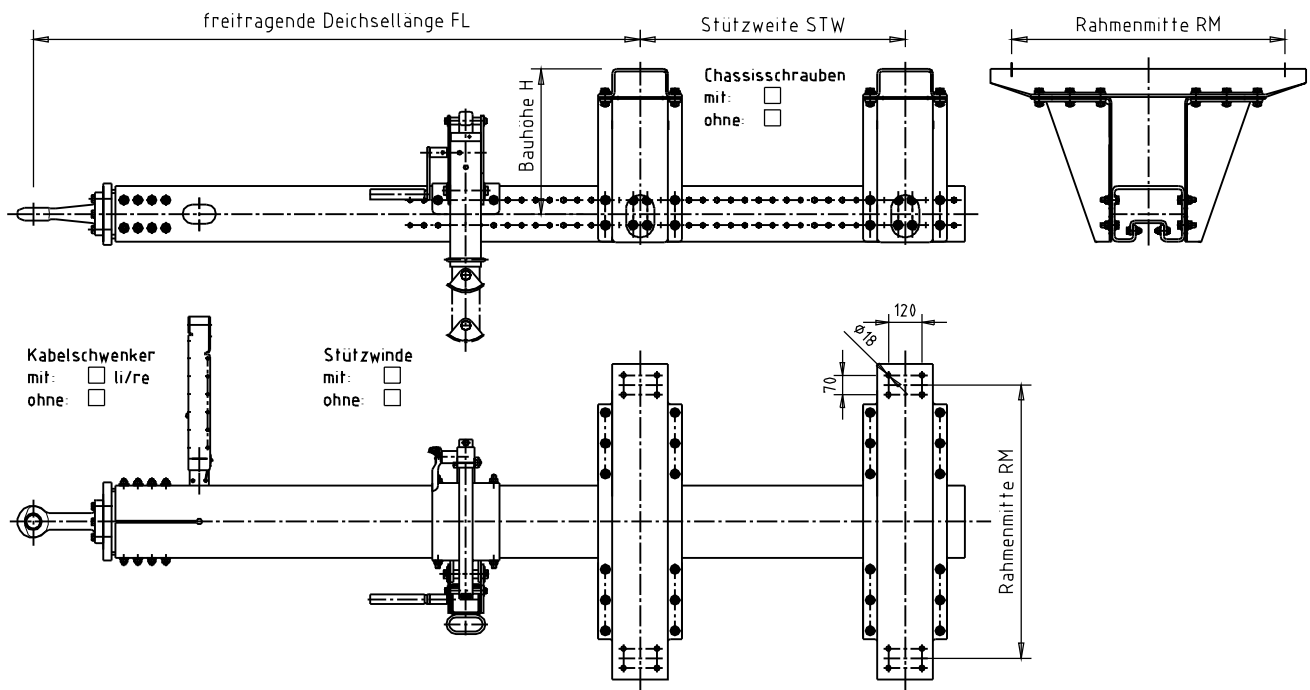


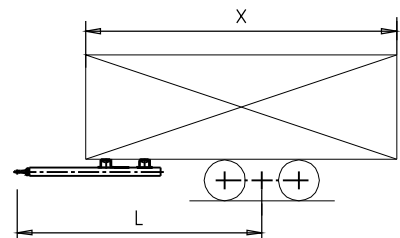
Maßblatt für Zugdeichsel Typ: ASD



$$V\text{-Wert} = a \times \frac{X^2}{L^2} \times C$$

C = Achslast (t)

a = Faktor 1,8 bei Motorwagenluftfederung
 2,4 bei anderer Motorwagenfederung



Kundendaten:

Kunde: _____ Bearbeiter: _____ Kommission: _____

Telefon: _____ Telefax: _____ E-Mail: _____

Kenndaten der Zugdeichsel:

Zugöse, Typ: _____	Stützlast: _____ kg	Dc-Wert: _____ kN
max. freitrag. Deichsellänge: _____ mm	Achslast C: _____ t	Bestellmenge: _____
Stützweite STW: _____ mm	Maß X: _____ mm	Sonstiges: _____
Rahmenmitte RM: _____ mm	Maß L: _____ mm	_____
Bauhöhe H: _____ mm	V-Wert: _____ kN	_____