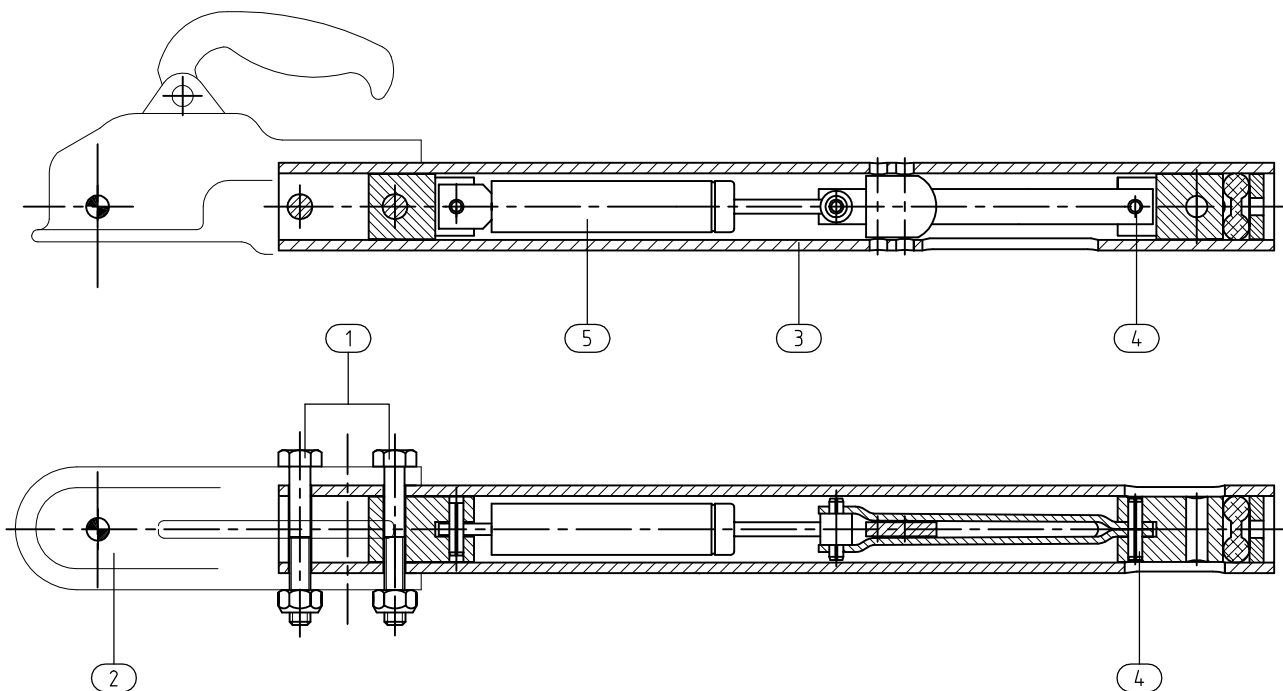


## Austausch Stoßdämpfer in Auflaufeinrichtung für Trommelbremse

1. beide Sechskantschrauben ① demontieren
2. Kugelkupplung ② / wahlweise Zugöse nach vorn von der Schubstange ③ ziehen
3. Spannstift ④ herausschlagen
4. kompletten Stoßdämpfer ⑤ vorn aus der Schubstange ③ entnehmen

Montage des Stoßdämpfers in umgekehrter Reihenfolge.

Montage/ Demontage der Schubstange in Auflaufeinrichtung mit Trommelbremse siehe MA-053.



Abweichungen von dieser Anleitung nur mit Zustimmung des Herstellers .  
Änderungen vorbehalten!

Nummer	Datum
MA-054	03.11.2004