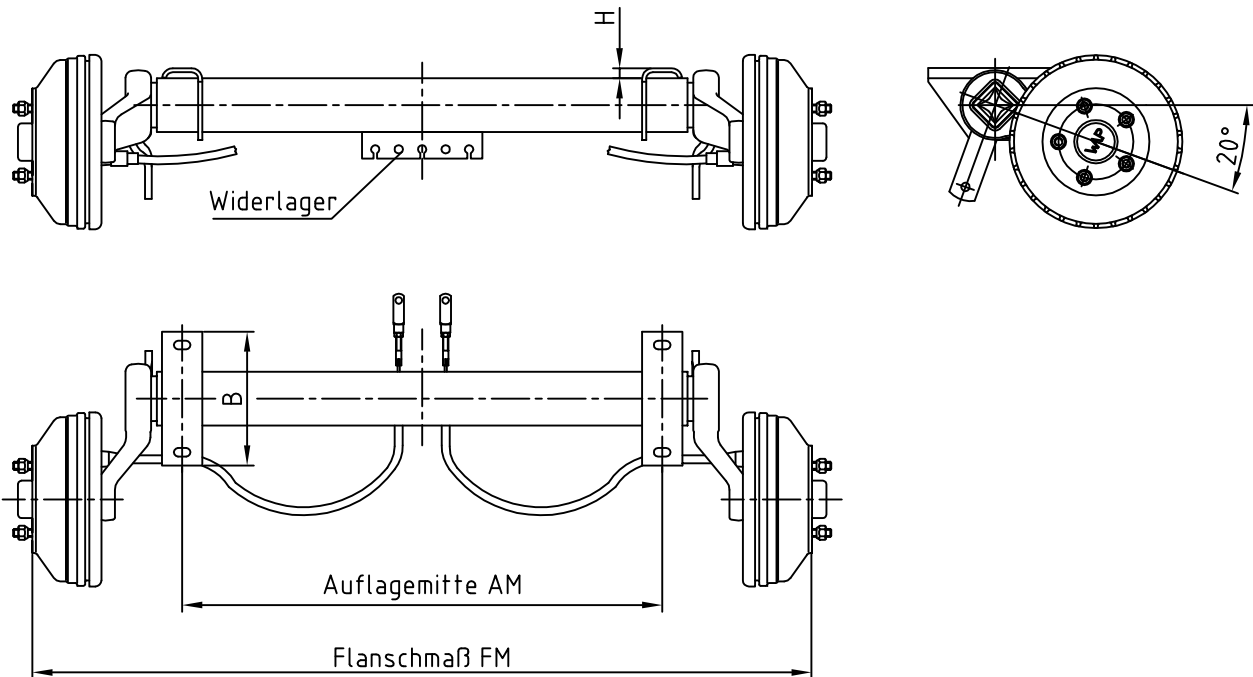


### Maßblatt für Gummifederachse Trommelbremse



#### Kundendaten:

Kunde: \_\_\_\_\_ Bearbeiter: \_\_\_\_\_ Kommission: \_\_\_\_\_

Telefon: \_\_\_\_\_ Telefax: \_\_\_\_\_ E-Mail: \_\_\_\_\_

#### Kenndaten:

Achslast: _____ kg	Bereifung: _____	Stückzahl: _____
Auflagemitte AM: _____ mm	Einpreßtiefe: _____	gewünschter Liefertermin: _____
Flanschmaß FM: _____ mm	Radanschluß: <sup>*</sup> _____ 4x100 / 5x112	Bemerkung: _____
Auflagebock Variante: _____	Radschraube: <sup>*</sup> _____ Kegel / Kugel	_____
Auflagebockhöhe H: _____ mm	Achsstoßdämpfer: <sup>*</sup> _____ Ja / Nein	_____
Maß B: _____ mm	Widerlager: <sup>*</sup> _____ Ja / Nein	_____