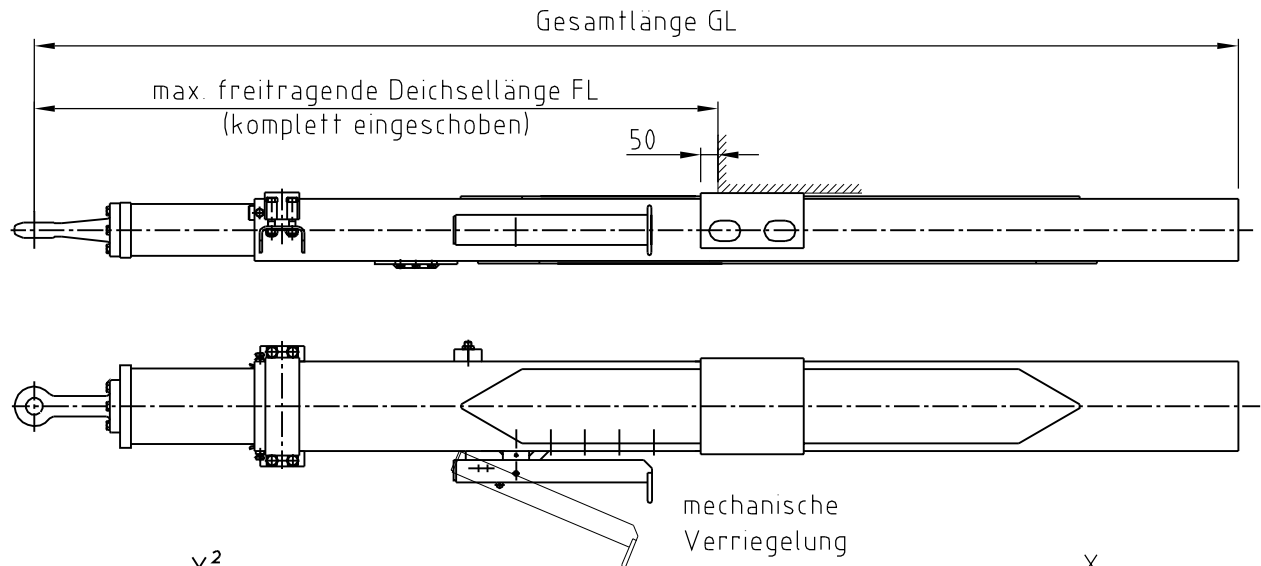


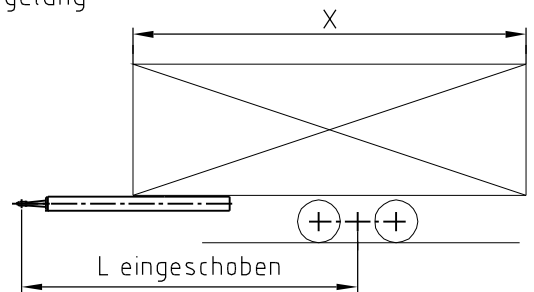
Maßblatt für Zugdeichsel längenverstellbar Typ: WZD 180 L



$$V\text{-Wert} = a \times \frac{X^2}{L^2} \times C$$

C = Achslast (t)

- a = Faktor
- 1,8 bei Motorwagenluftfederung
 - 2,4 bei anderer Motorwagenfederung



Kundendaten:

Kunde: _____

E-Mail: _____

Bearbeiter: _____

gewünschter Liefertermin: _____

Telefon: _____

Stückzahl: _____

Telefax: _____

Kenndaten der Zugdeichsel:

Zugöse: _____

Verstellung: _____ mm

Stützlast: _____ kg

Gesamtlänge: _____ mm

Ausgezogen auch Fahrstellung: _____ ja / nein

Achslast C: _____ t

max. freitrag. Deichsellänge: _____ mm

Dc-Wert: _____ kN

Maß X: _____ mm

Sonstiges: _____

V-Wert: _____ kN

Maß L: _____ mm