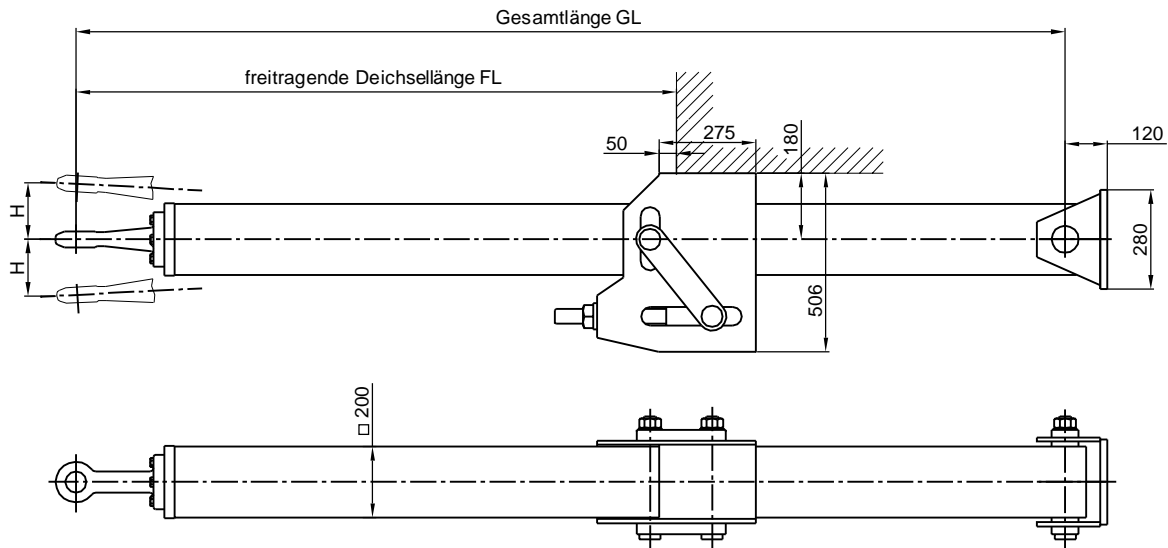


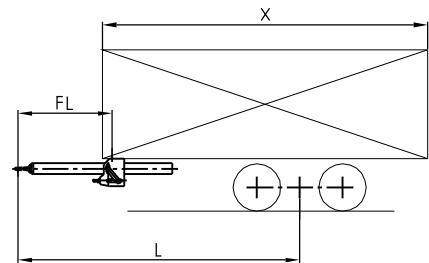
Maßblatt für Zugdeichsel höhenverstellbar Typ: WZD 180 HS



$$V\text{-Wert} = a \times \frac{X^2}{L^2} \times C$$

C = Achslast (t)

- a = Faktor
- 1,8 bei Motorwagenluftfederung
 - 2,4 bei anderer Motorwagenfederung



Kundendaten:

Kunde: _____ Telefon: _____
 Kommission: _____ Telefax: _____
 Bearbeiter: _____ E-Mail: _____
 gewünschter Liefertermin: _____

Kenndaten der Zugdeichsel:

Gesamtlänge: _____ mm D/Dc-Wert: _____ kN Maß X: _____ mm
 max. freitrag. Deichsellänge: _____ mm V-Wert: _____ kN Maß L: _____ mm
 Zugöse: _____ Achslast C: _____ t Maß KH: _____ mm
 Bestellmenge: _____ Stützlast: _____ kg
 Sonstiges: _____