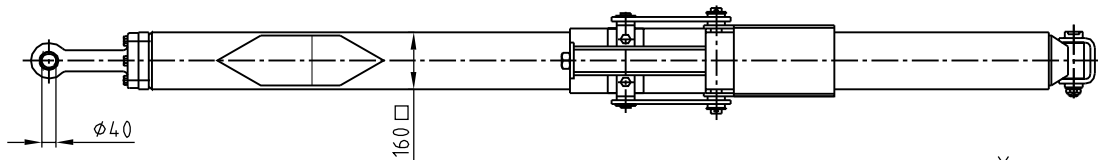
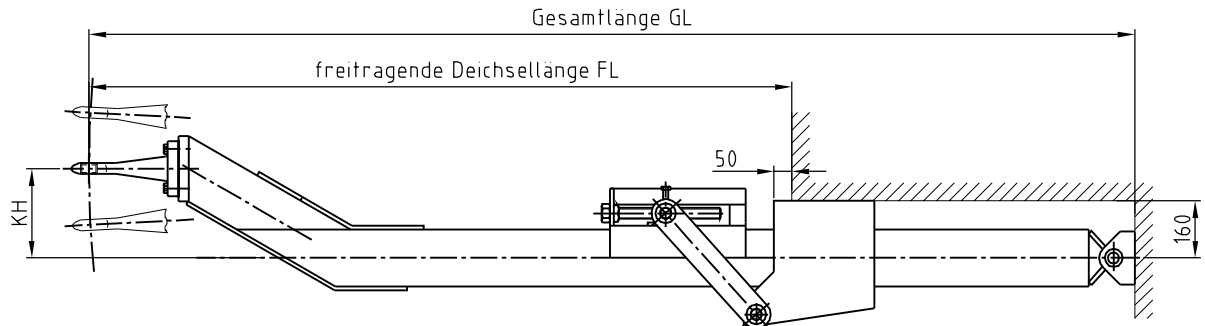


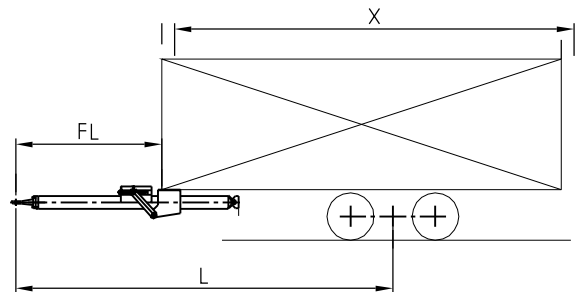
Maßblatt für Zugdeichsel, höhenverstellbar Typ: WZD 135 HSK



$$V\text{-Wert} = a \times \frac{X^2}{L^2} \times C$$

C = Achslast (t)

- a = Faktor
- 1,8 bei Motorwagenluftfederung
 - 2,4 bei anderer Motorwagenfederung



Kundendaten:

Kunde: _____ Telefon: _____
 Kommission: _____ Telefax: _____
 Bearbeiter: _____ E-Mail: _____
 gewünschter Liefertermin: _____

Kenndaten der Zugdeichsel:

Gesamtlänge: _____ mm D/Dc-Wert: _____ kN Bestellmenge: _____
 max. freitrag. Deichsellänge: _____ mm V-Wert: _____ kN Sonstiges: _____
 Zugöse: _____ Achslast C: _____ t _____
 Maß KH: _____ mm Maß X: _____ mm _____
 Stützlast: _____ kg Maß L: _____ mm _____